

ROYAL 羅翌科技

精密高速スピンドル

研究開発・設計・製造



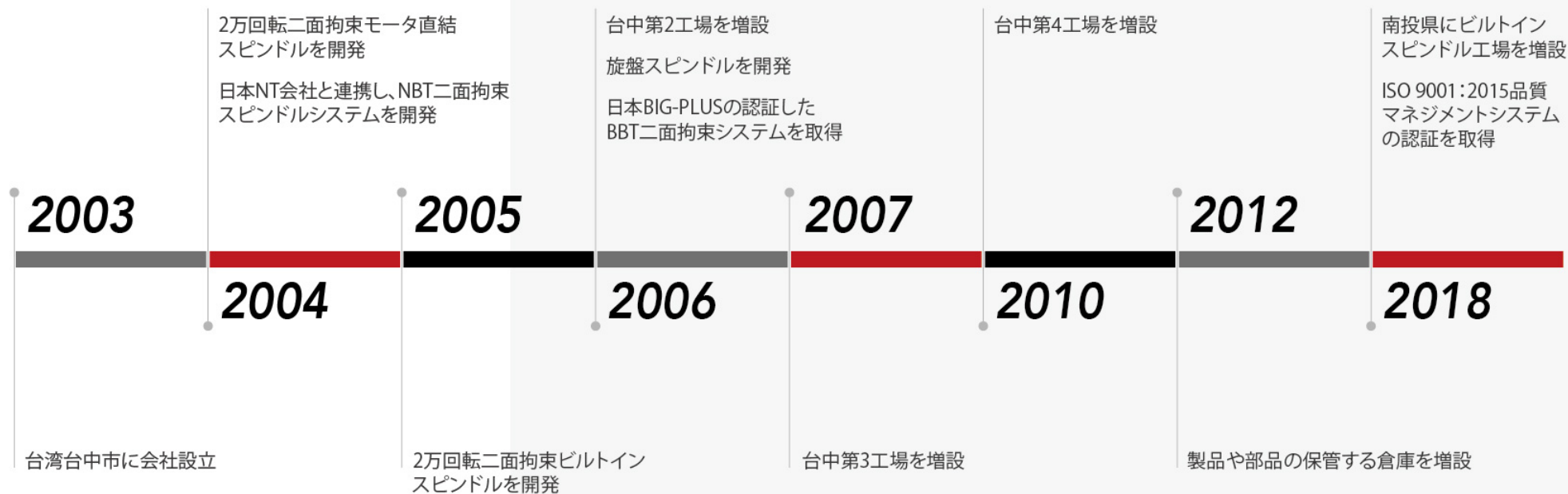
高精度

高安定性

高剛性

高效率

沿革



Your Spindle Solutions
Speed, Precision, Rigidity

高精度

高安定性

高剛性

高効率

High precision, stability, rigidity and efficiency

精密スピンドル ブランド 100%台湾製造

2003年に台湾で創業して以来、羅翌科技 (ROYAL) は、工作機械用精密スピンドルの研究開発・設計・製造・組立・検査・メンテナンス等の専門技術サービスをワンストップで提供しています。当社が開発・製造するビルトイン・直結・ベルト・ギヤタイプの各種スピンドルは、フライス盤、旋盤、研削盤、複合機、多軸機、タッピングボール盤等、あらゆる工作機械に応用されています。ROYALのスピンドル製品は高い精度と安定性を誇り、国内外のお客様に品質を認められ、口コミによる高い評価を得ています。

圧倒的品質を支える イノベーション技術

「高精度・高安定性・高剛性・高効率」という精密スピンドルの特性を極めるべく、ROYALは一貫して「本物志向で常にさらなる高みを目指す」クオリティポリシーを掲げてきました。出荷する一つ一つのスピンドルを厳格に管理し、イノベーション精神のもとスピンドル技術の開発・改良を継続的に行っています。また、専門的研究開発チームが多くの大学や国際的な研究開発機関と協力して産学連携・交流を進めています。学術理論を基礎に、実機試験と高精度計器による検証を経て、ユニークで高性能な精密スピンドルを打ち出し続けています。

付加価値を生む カスタマイズされた サービス

お客様に幅広いソリューションとカスタマイズされた技術サービスを提供するべく、ROYALは謙虚な姿勢で忍耐強く、かつ積極的にお客様のニーズに耳を傾け、お客様の期待を越える専門性の高い技術サービスを提供しています。お客様のニーズを満たしてこそ、ともに手を取り合って工作機械の革新的付加価値を高めていくことができるのだとROYALは考えます。

当社の強み

業界技術における
30年以上の経験

スピンドル精度において
業界で高い評価

20,000m²を
超える 工場面積

月産3000本
以上

9,200超
スピンドル設計の
カスタマイズ

10年を超える
日本との提携・交流

90%
部品内製率

19,000超
カスタマイズ部品件数



ワンストップサービス

01

研究開発・設計の
カスタマイズ

02

一貫化生産設備

03

高度な生産環境の完備

04

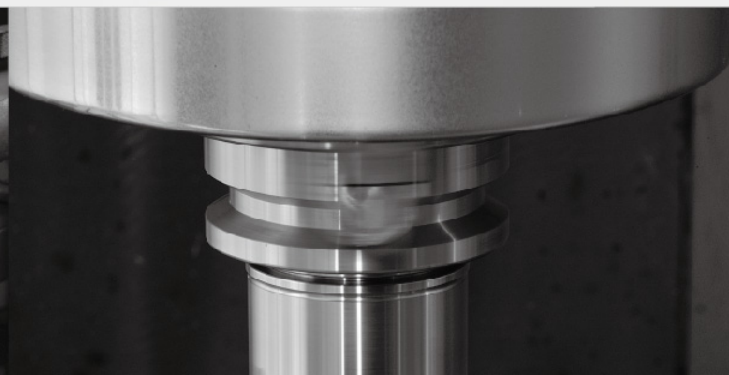
専門的組立技術

05

部品の品質管理

06

厳格な品質管理の徹底



モータ内蔵スピンドル

高精度

- ▶ 高い動的回転精度
- ▶ 低振動(フィールドバランスをG1レベル以内に修正)
- ▶ モジュール化が容易
- ▶ 低熱変位. 高安定性
- ▶ コンパクトな適正設計で低慣性

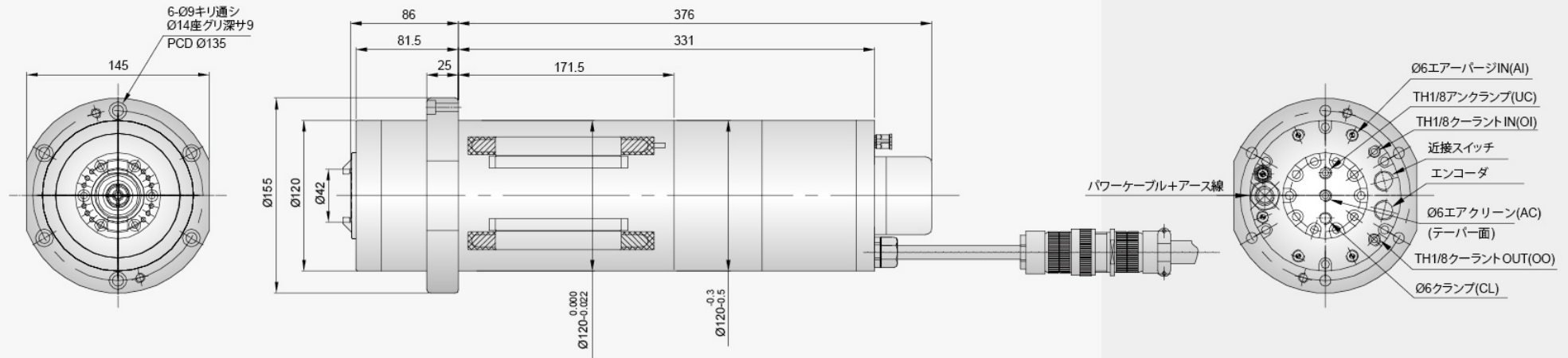
高効率

- ▶ 高出力・高慣性モーメント

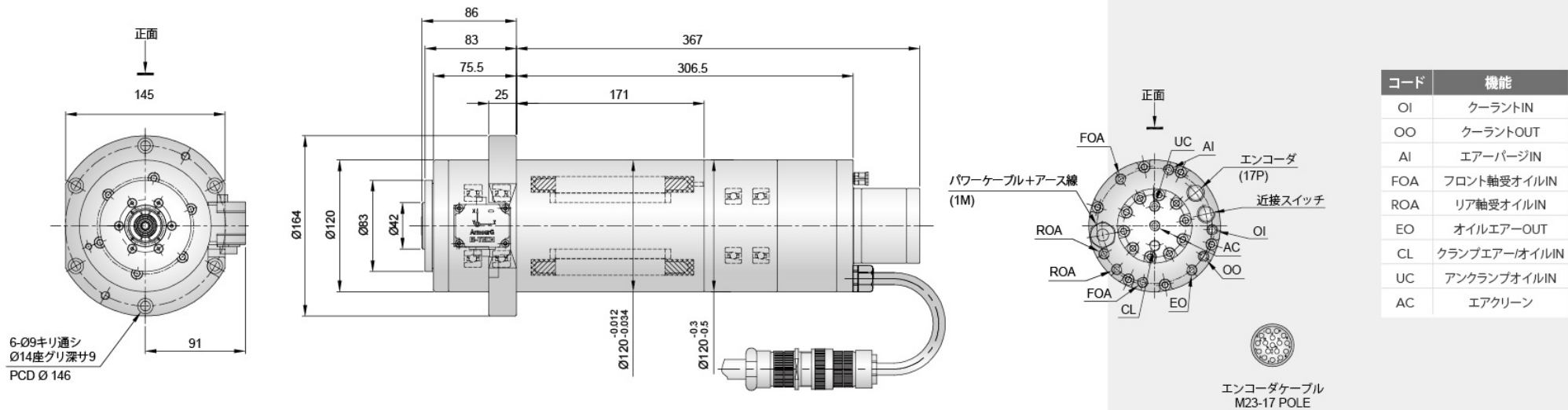


型式	ハウジング 外径 (mm)	最高回転数 (rpm)	ツールシャンク	クランプ力 (kgf)	軸受内径 (mm)	潤滑方法	モータ仕様	定格出力 (kW)	定格トルク (Nm)	冷却方法	重さ (kg)	センター スルー
RE3012	Ø120	30000	BT30/BBT30	250±50	Ø45+Ø35	グリース	ATE AC90/100/4	7.5	6	水冷却	約30	オプション
REH135		36000	HSK E40	680~880	Ø45+Ø40	オイルエア						
RE4121	Ø150	20000	BBT40	1000±100	Ø70+Ø60	グリース	ATE AC120/120/4	15	12.1	水冷却	約82	
REH063		24000	HSK A63	1800~2300	Ø70+Ø55	オイルエア						
RE4122	Ø170	20000	BBT40	1260±60	Ø70+Ø60	グリース / オイルエア	FANUC Bil 90L/25000	18.5	29.4	油冷却	約105	
REH112		24000	HSK A63	1800~2300		オイルエア				油 / 水冷却		
REH133		24000	HSK A63	1800~2300		オイルエア				水冷却		
RE4064	Ø210	20000	BBT40	1260±60	Ø70+Ø55	グリース	SIEMENS 1FE 1083-4WN11	24.8	63	水冷却	約160	
REH134			HSK A63	1800~2300		グリース / オイルエア						
RE4168	Ø220	15000	BBT40	1000~1100	Ø70+Ø60	グリース	FANUC 112M/15000(220V)	高速巻線 11 低速巻線 11	高速巻線 15.4 低速巻線 61.8	油冷却	約140	
RE4114	Ø230	20000	BBT40	1260±60	Ø70+Ø60	オイルエア	FANUC aB112L/20000i(220V)	高速巻線 18.5 低速巻線 11.3	高速巻線 27.2 低速巻線 86.8	油冷却	約230	
REH099			HSK A63	1800~2300			ATE AC180/260/4(380V)	26	123.5		約230	
RE5007	Ø250	10000	BBT50	1900±100	Ø100+Ø70	グリース オイルエア	FANUC Bil132L/14000	高速巻線 22 低速巻線 15	高速巻線 41.6 低速巻線 159	油冷却	約270	
RE5025	Ø310	12000	BBT50	2400±100	Ø100+Ø70	オイルエア	FANUC aB160LL/13000i	高速巻線 26	高速巻線 99.3	油冷却	約410	
REH104		10000	HSK A100	4500~5800				低速巻線 18.5	低速巻線 305			

RE3012

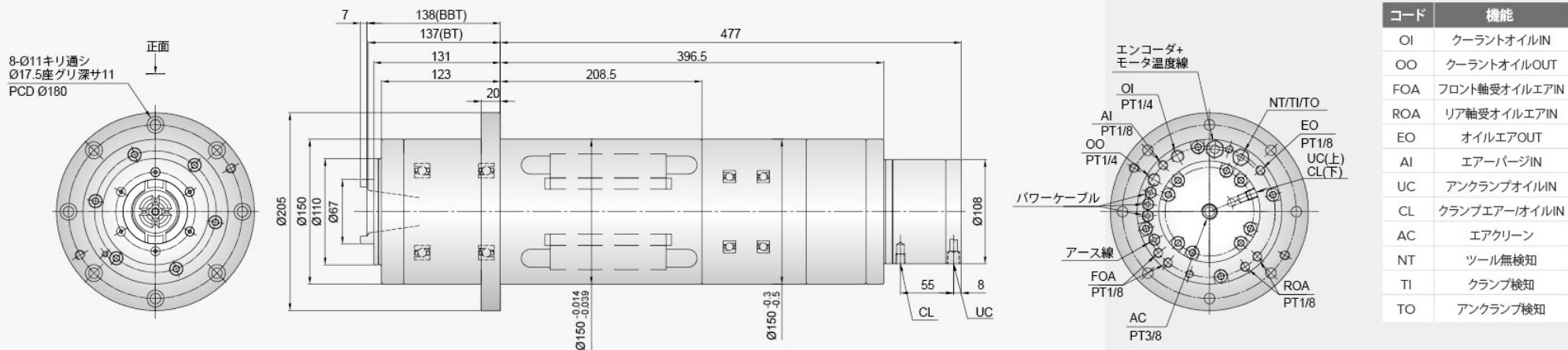


REH135

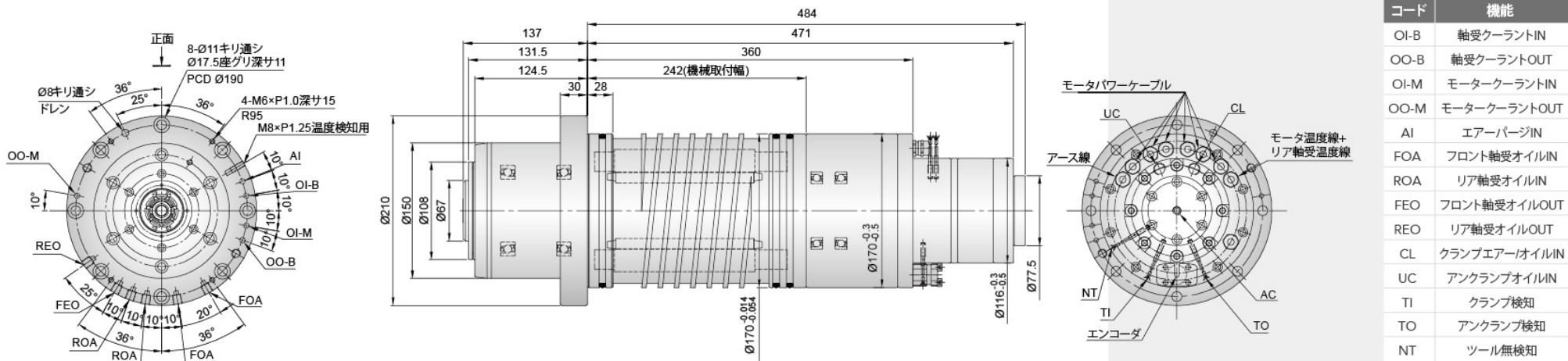


コード	機能
OI	クーラントIN
OO	クーラントOUT
AI	エアージン
FOA	フロント軸受オイルIN
ROA	リア軸受オイルIN
EO	オイルエアアウト
CL	クランプエアオイルIN
UC	アークランプオイルIN
AC	エアークリーン

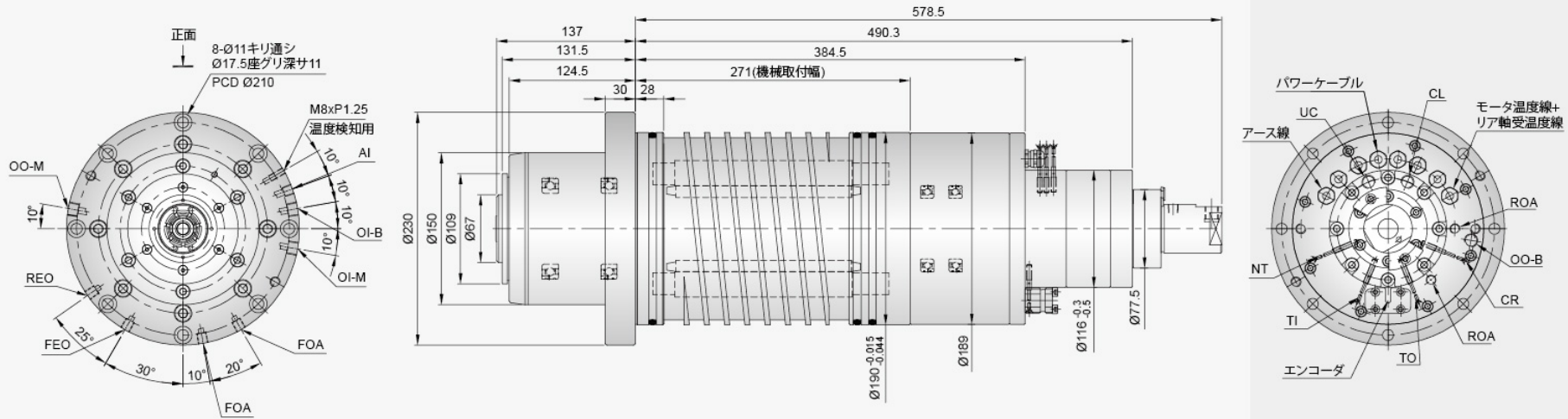
RE4121



REH112

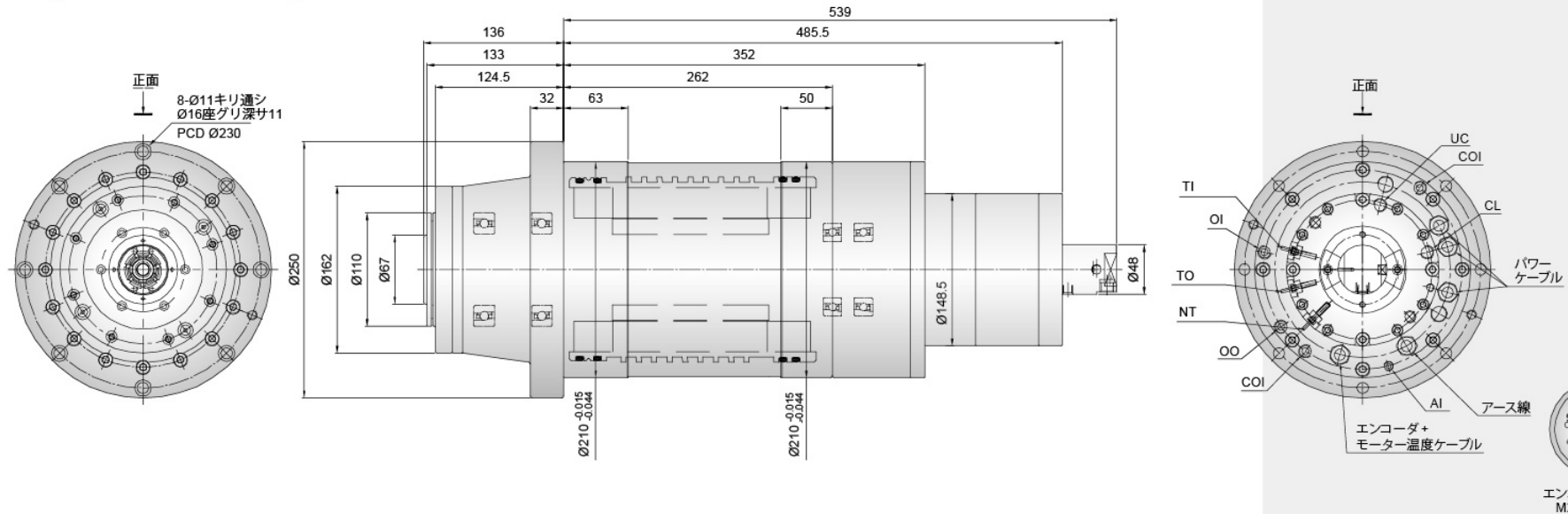


REH133



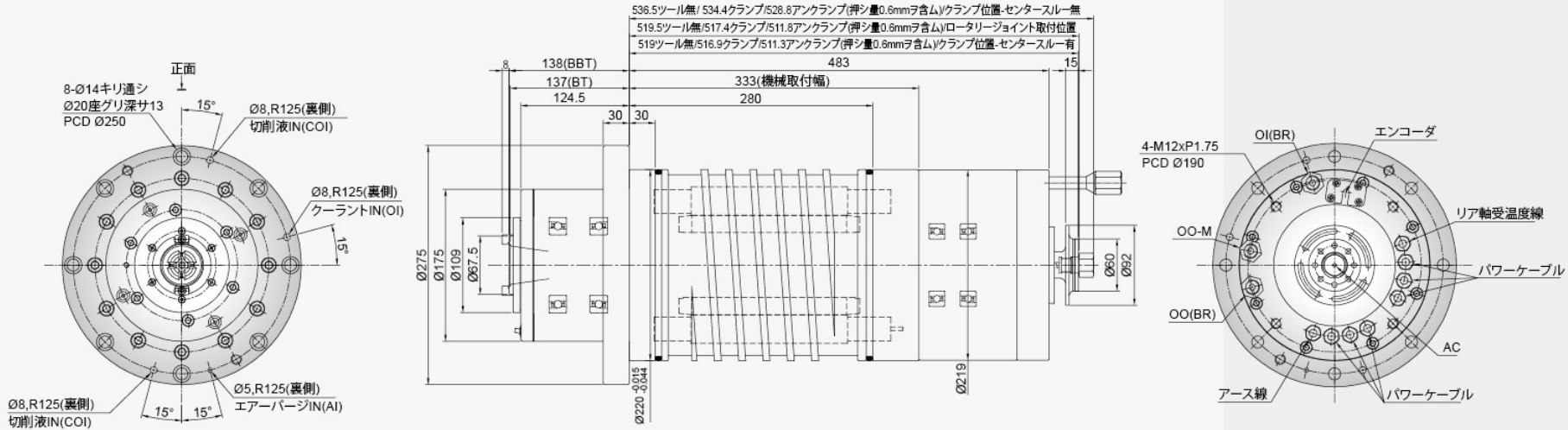
コード	機能
OI-B	軸受クーラントIN
OO-B	軸受クーラントOUT
OI-M	モータークーラントIN
OO-M	モータークーラントOUT
AI	エアージャグIN
FOA	フロント軸受オイルIN
ROA	リア軸受オイルIN
FEO	フロント軸受オイルOUT
REO	リア軸受オイルOUT
CL	クランプエアオイルIN
UC	アークランプオイルIN
TI	クランプ検知
TO	アークランプ検知
NT	ツール無検知
CR	シリンダー戻シ確認

REH134



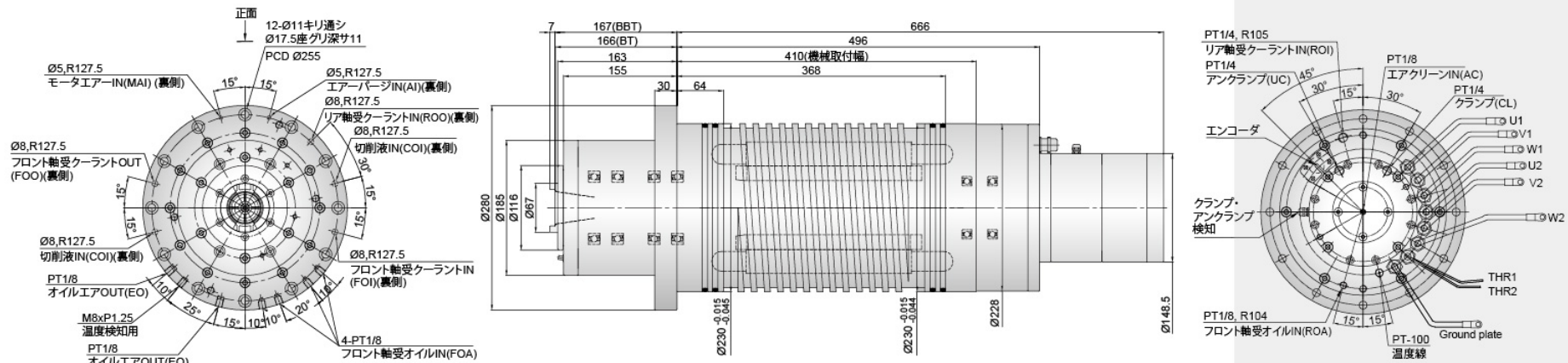
コード	機能
OI	クーラントIN
OO	クーラントOUT
AI	エアージャグIN
UC	アークランプオイルIN
CL	クランプエアオイルIN
COI	切削液IN
TI	クランプ検知
TO	アークランプ検知
NT	ツール無検知

RE4168



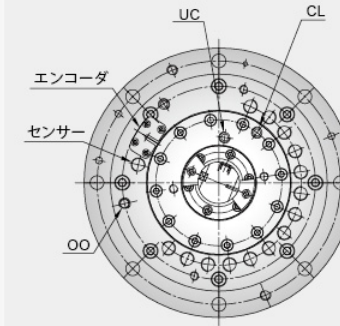
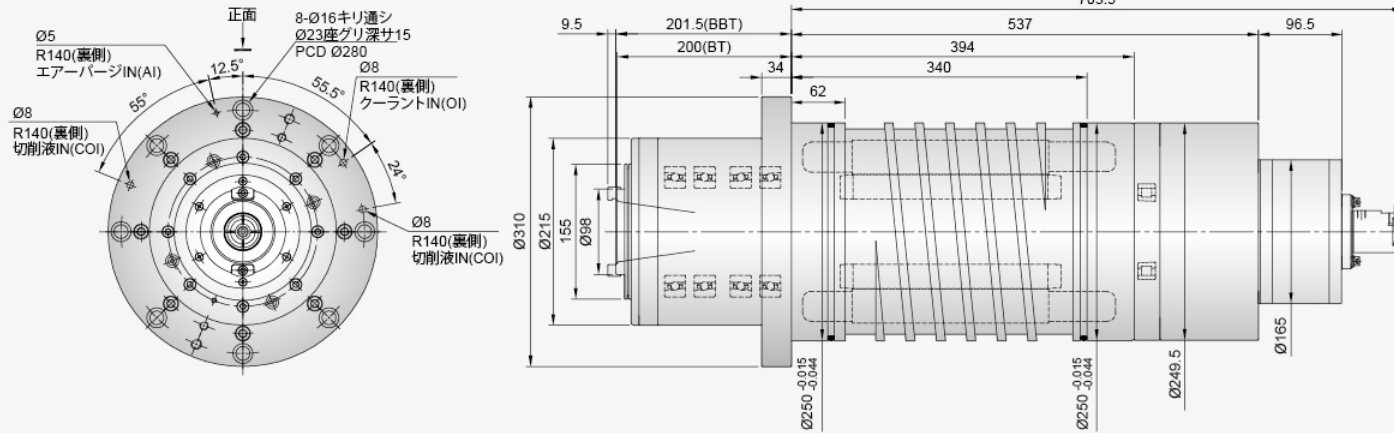
コード	機能
OI(BR)	クーラントIN(リア軸受)
OO(BR)	クーラントOUT(リア軸受)
OO-M	クーラントOUT(モーター)
AC	エアクリーン

RE4114



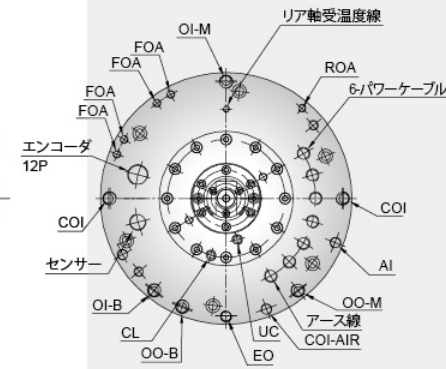
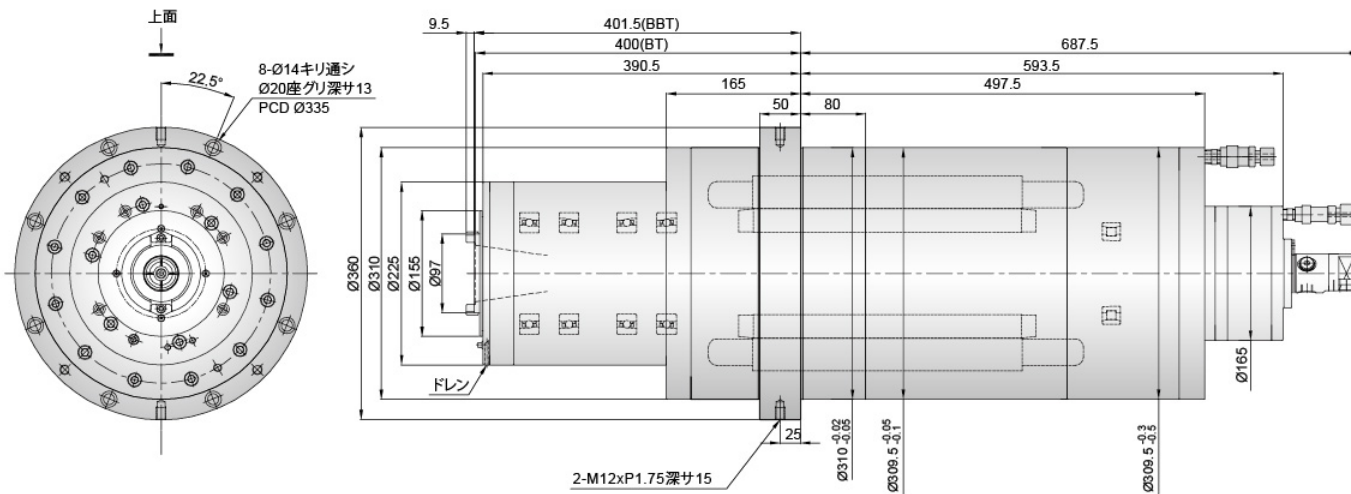
コード	機能
FOI	フロント軸受クーラントIN
FOO	フロント軸受クーラントOUT
ROI	リア軸受クーラントIN
ROO	リア軸受クーラントOUT
COI	切削液IN
AI	エアーバージョンIN
MAI	モーターエア-IN
FOA	フロント軸受オイルエアIN
ROA	リア軸受オイルエアIN
EO	オイルエアOUT
UC	アンクランプ
CL	クランプ
AC	エアクリーン

RE5007



コード	機能
CL	クランプエア・オイルIN
UC	アックランプオイルIN
OO	クーラントOUT

RE5025



コード	機能
COI	切削液IN
COI-AIR	切削エアIN
OI-B	軸受クーラントIN
OO-B	軸受クーラントOUT
OI-M	モータークーラントIN
OO-M	モータークーラントOUT
AI	エアバージIN
FOA	フロント軸受オイルIN
ROA	リア軸受オイルIN
EO	オイルエア・OUT
CL	クランプエア・オイルIN
UC	アックランプオイルIN

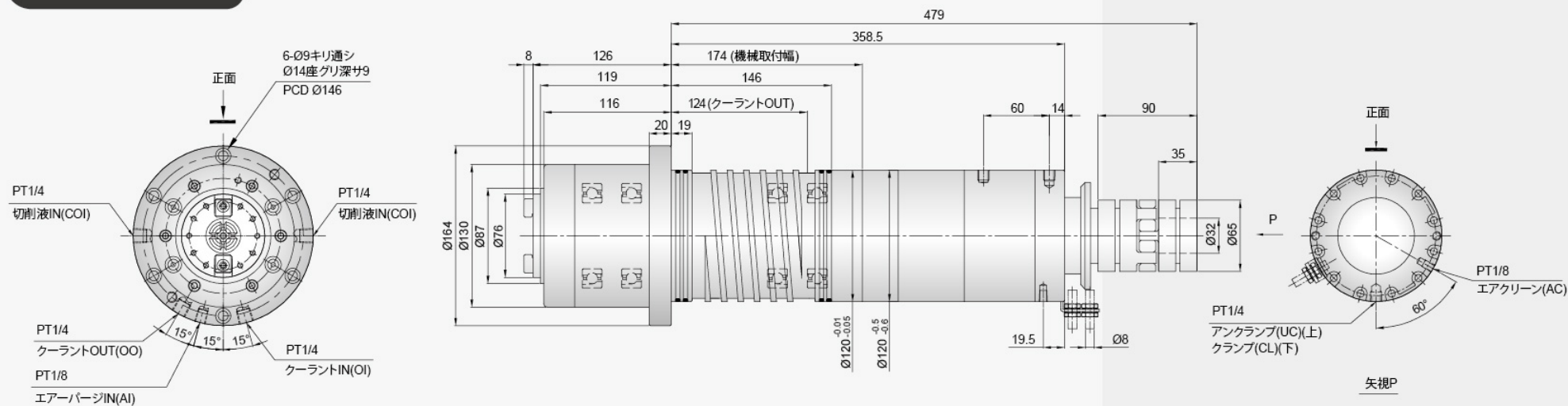
モータ直結スピンドル

- ▶ 高い動的回転精度高
- ▶ 高精度、低振動
- ▶ 同じインターフェースで高交換性

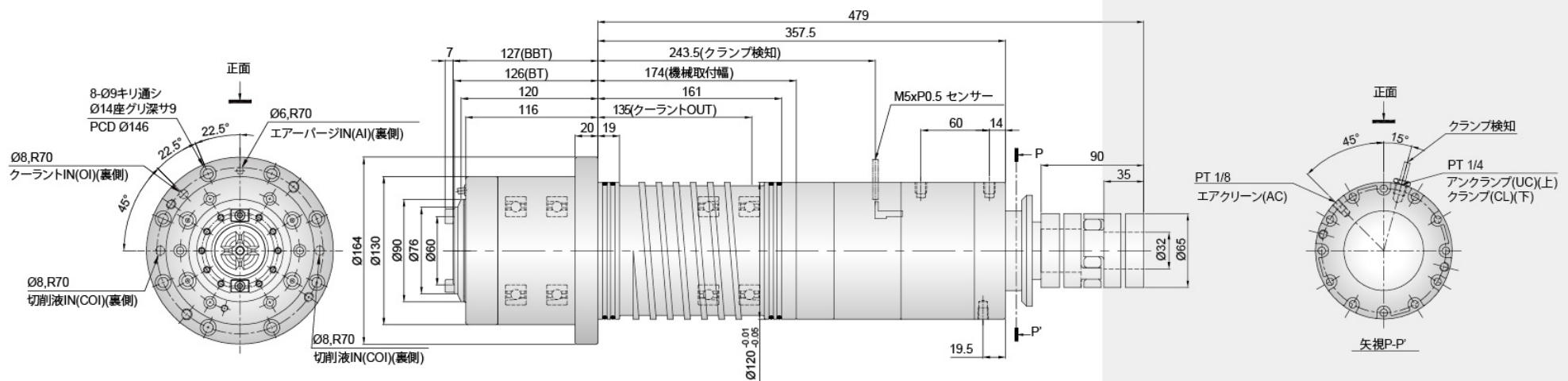


型式	ハウジング 外径 (mm)	最高回転数 (rpm)	ツールシャンク	クランプ力 (kgf)	軸受内径 (mm)	潤滑方法	冷却方法	重さ (kg)	センター スルー
RD3068	Ø100	24000	BT30/BBT30	250±50	Ø40	グリース オイルエア	油冷却	約38	オプション
RD3006		18000	BT30/BBT30	350±50	Ø60			約38	
RD4172	Ø120	15000	BT40/BBT40	900±100	Ø60			約38	
RDH085			HSK A63	1800~2300	Ø60			約38	
RD4230	Ø150	12000	BT40/BBT40	1200~1320	Ø70			約60	
RD4152		18000	BT40/BBT40	1200±100	Ø70			約60	
RDH069			HSK A63	1800~2300	Ø70			約60	
RD4014		15000	BT40/BBT40	1000±100	Ø70			約80	
RD5012	Ø155	10000	BT50/BBT50	1500±100	Ø80			約70	
RD5002			BT50/BBT50	1800±100	Ø90			約112	
RDH061	Ø190	12000	HSK A100	4500~5800	Ø90			約112	
RD5059			BT50/BBT50	1800±100	Ø100			約134	
RDH008	Ø200	12000	HSK A100	4500~5800	Ø100	約134			

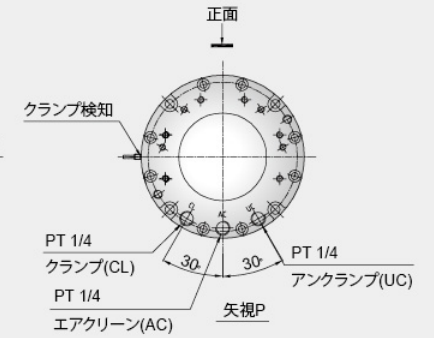
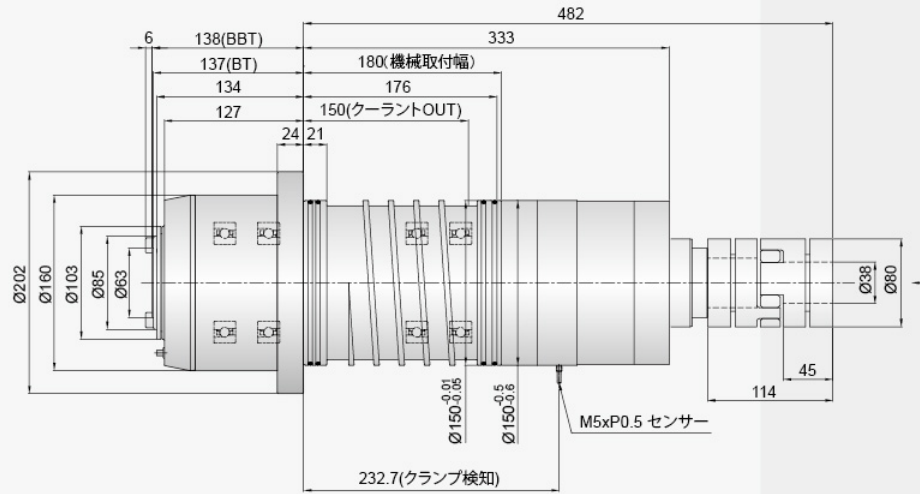
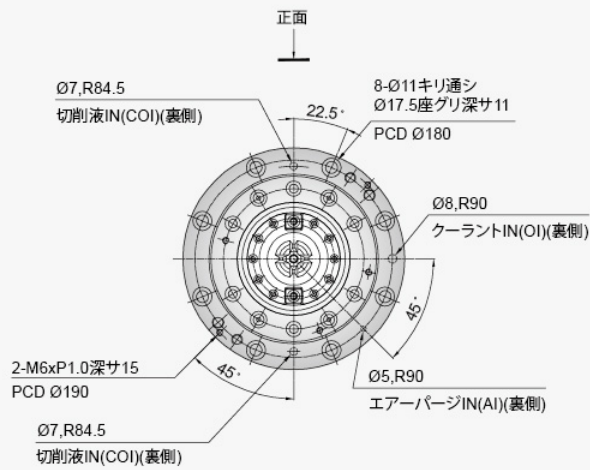
RD3006



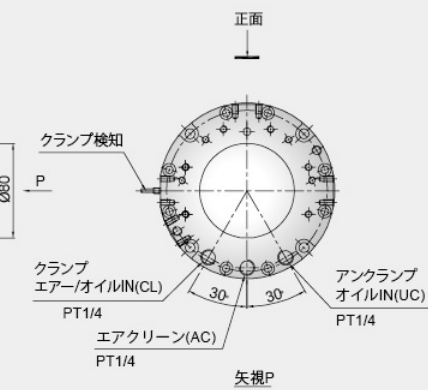
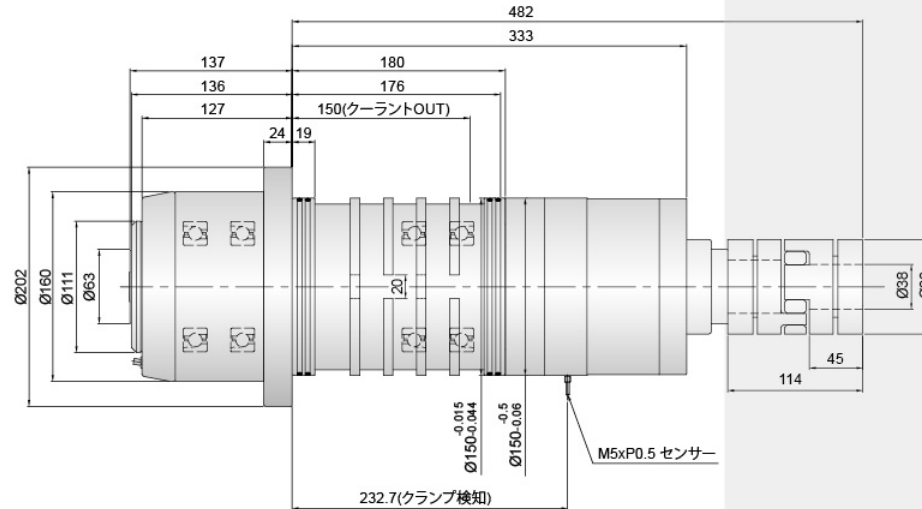
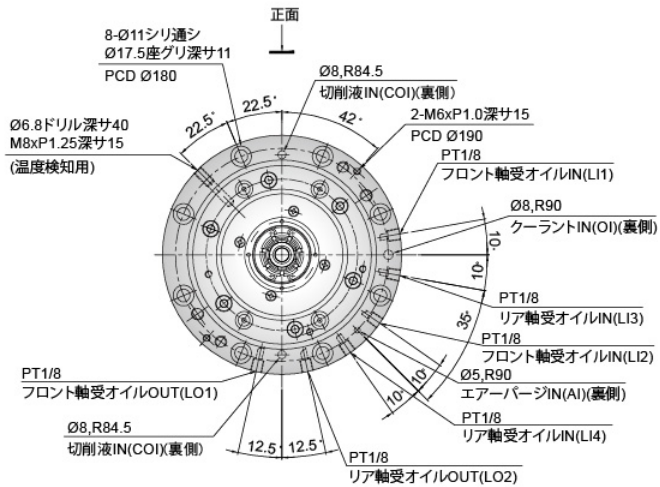
RD4172



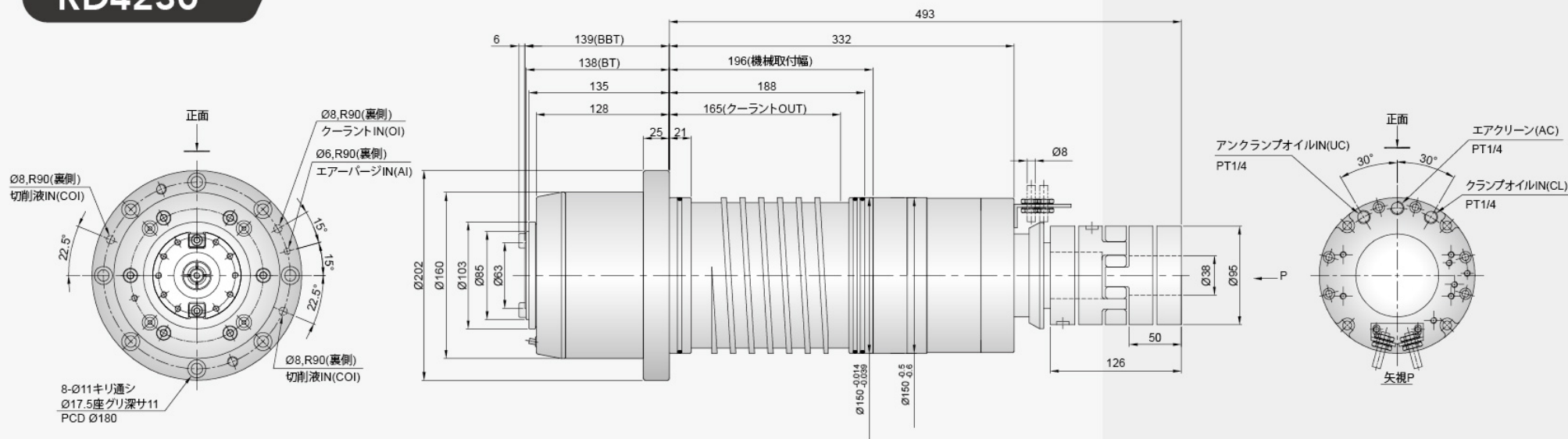
RD4152



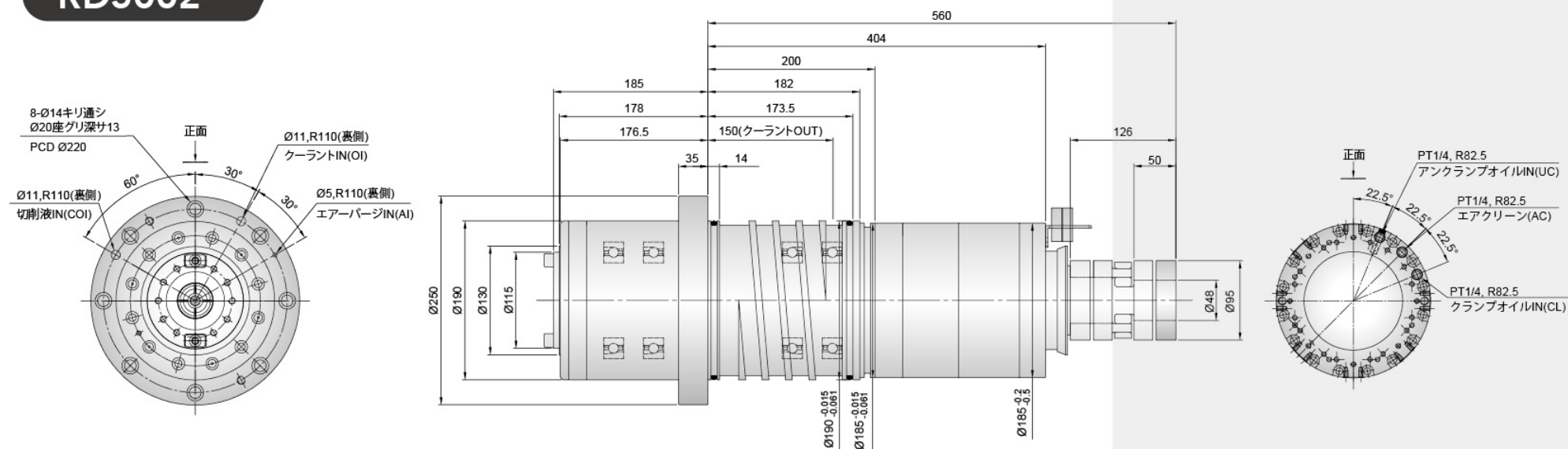
RDH069



RD4230



RD5002



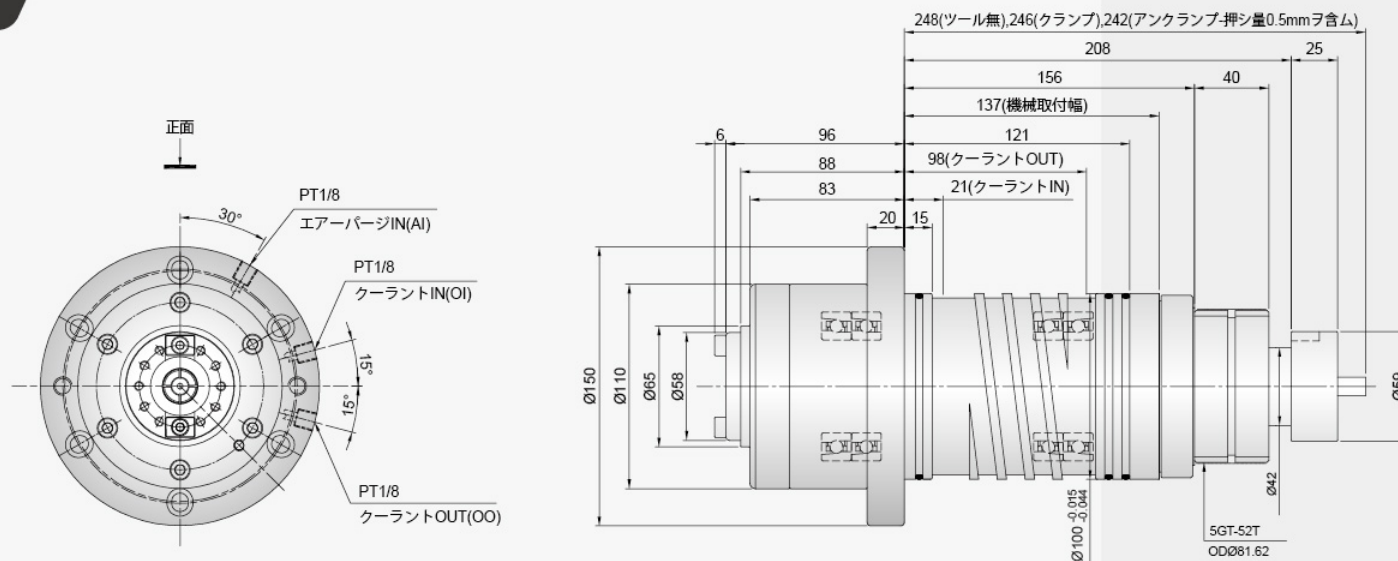
ベルト駆動スピンドル

- ▶ 高精度・高剛性
- ▶ 高メンテナンス性

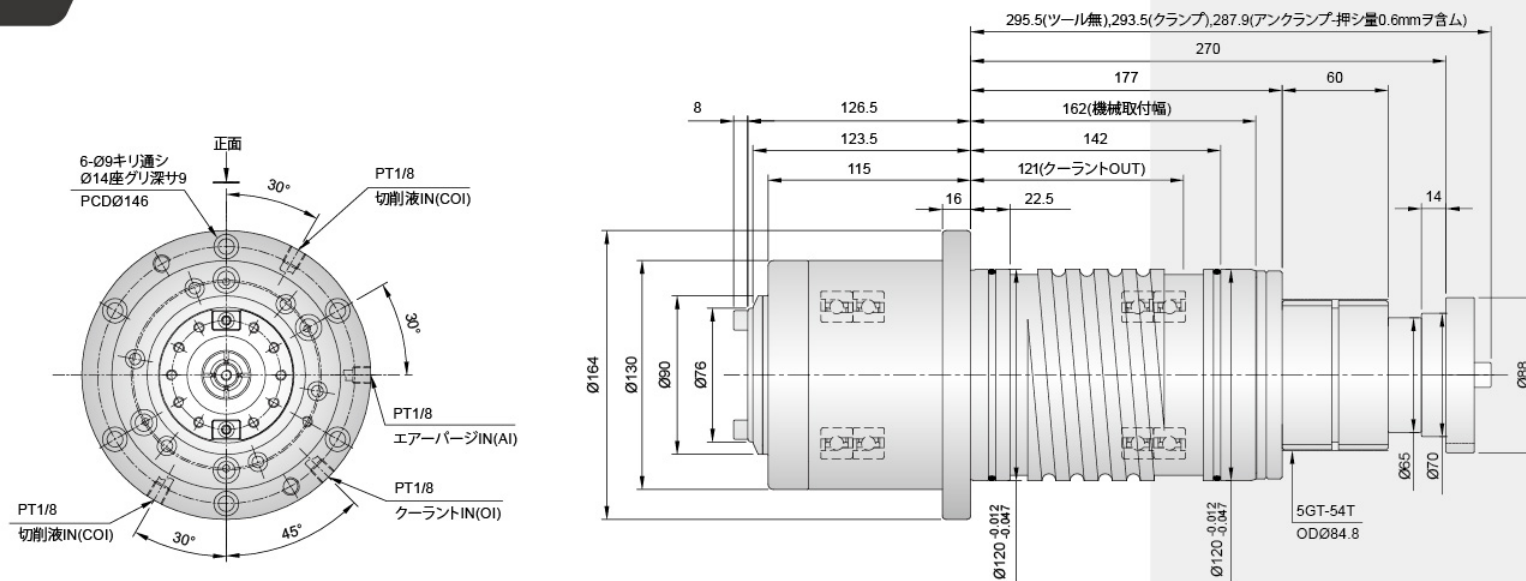


型式	ハウジング 外径 (mm)	最高回転数 (rpm)	ツールシャンク	クランプ力 (kgf)	軸受内径 (mm)	潤滑方法	冷却方法	重さ (kg)	センター スルー
RB3002	Ø100	15000	BT30/BBT30	300±50	Ø50	グリース	油冷却	約17	オプション
RB3021	Ø120	15000	BT30/BBT30	300±50	Ø60			約20	
RB4006		12000	BT40/BBT40	700±50	Ø60			約33	
RB4388	Ø150	12000	BT40/BBT40	1000±100	Ø70			約56	
RBH004			HSK A63	1800~2300	Ø70			約56	
RB4078	Ø155	12000	BT40/BBT40	1000±100	Ø70			約60	
RBH018			HSK A63	1800~2300	Ø70			約60	
RB5233	Ø190	8000	BT50/BBT50	1500±100	Ø80			約70	
RB5004		10000	BT50/BBT50	1800±100	Ø100			約123	
RB5242		Ø200	10000	BT50/BBT50	1800±100			Ø100	

RB3002

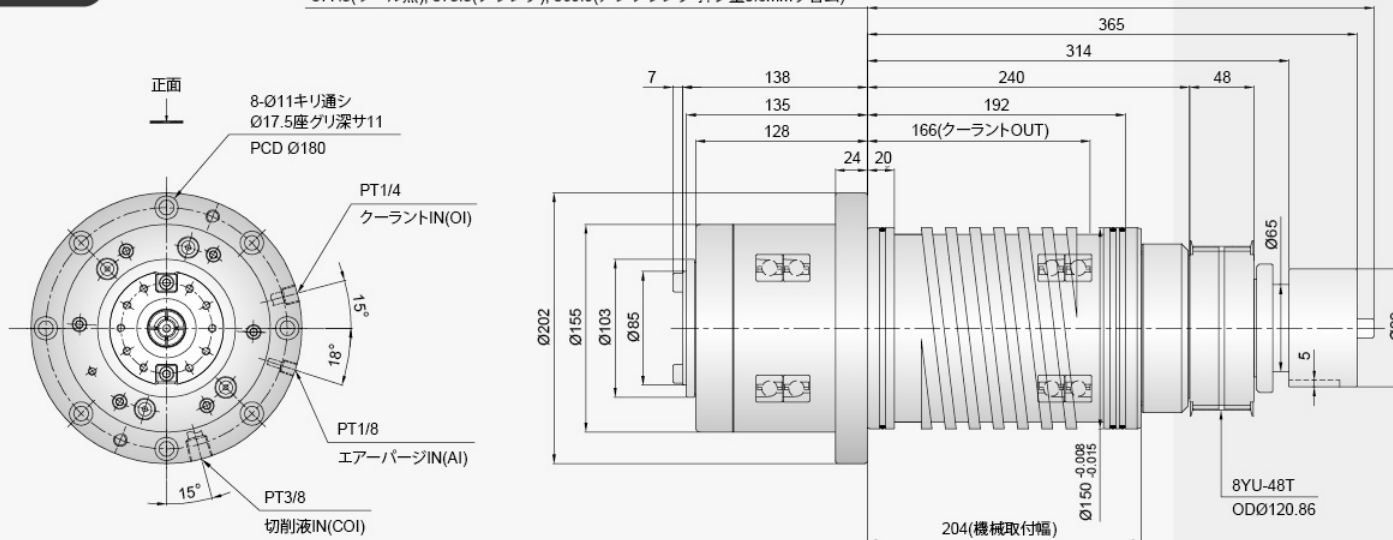


RB4006



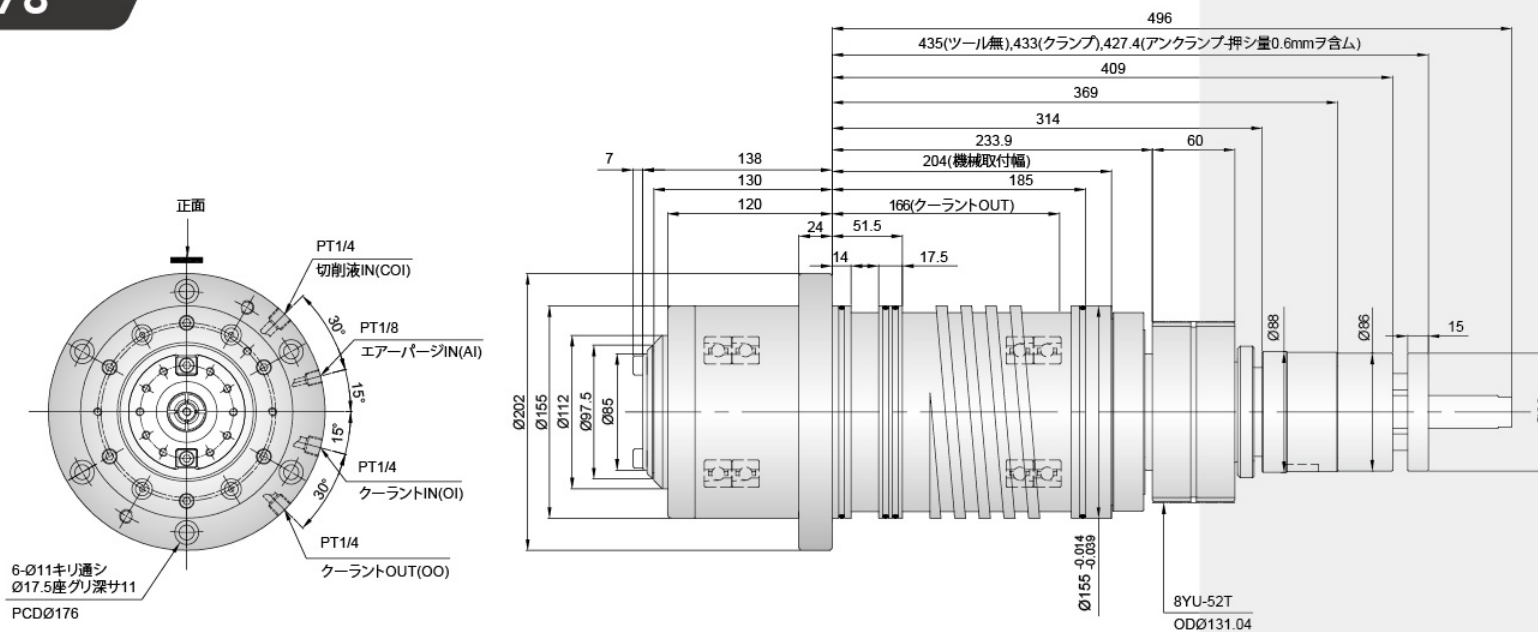
RB4388

377.5(ツール無), 375.5(クランプ), 369.9(アノクランプ-押し量0.6mmヲ含ム)

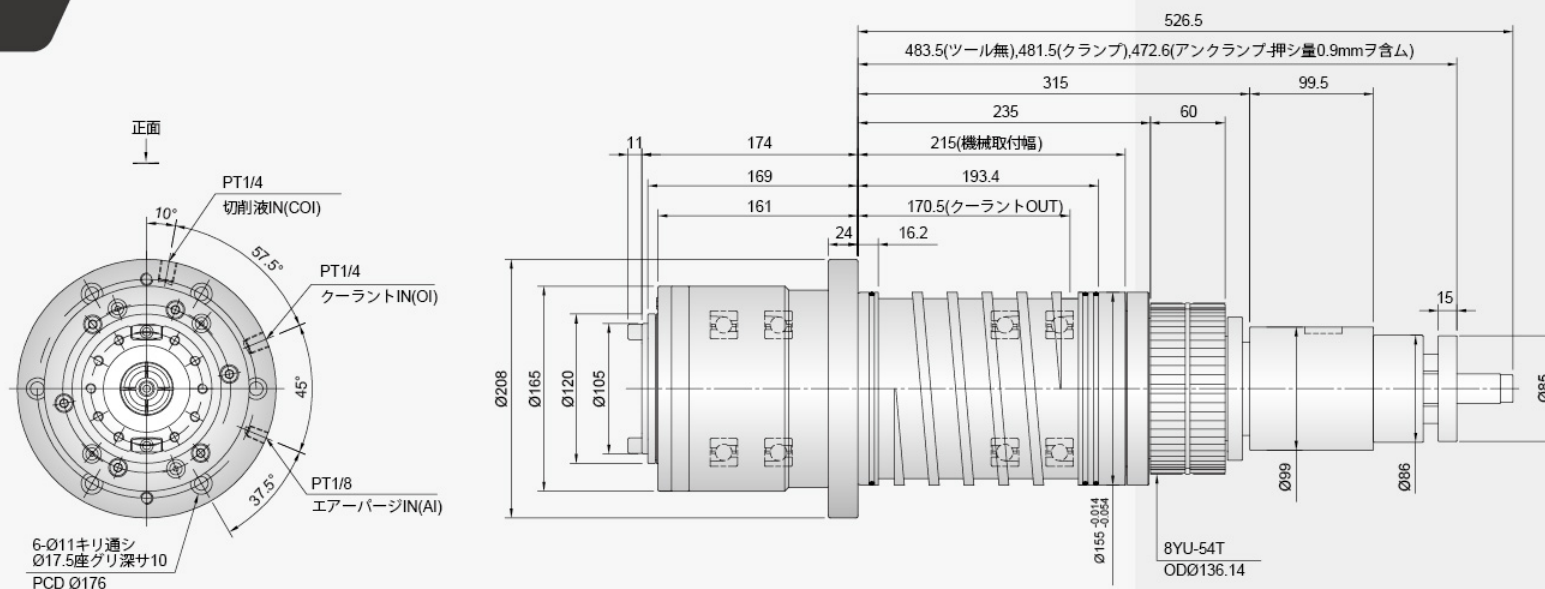


RB4078

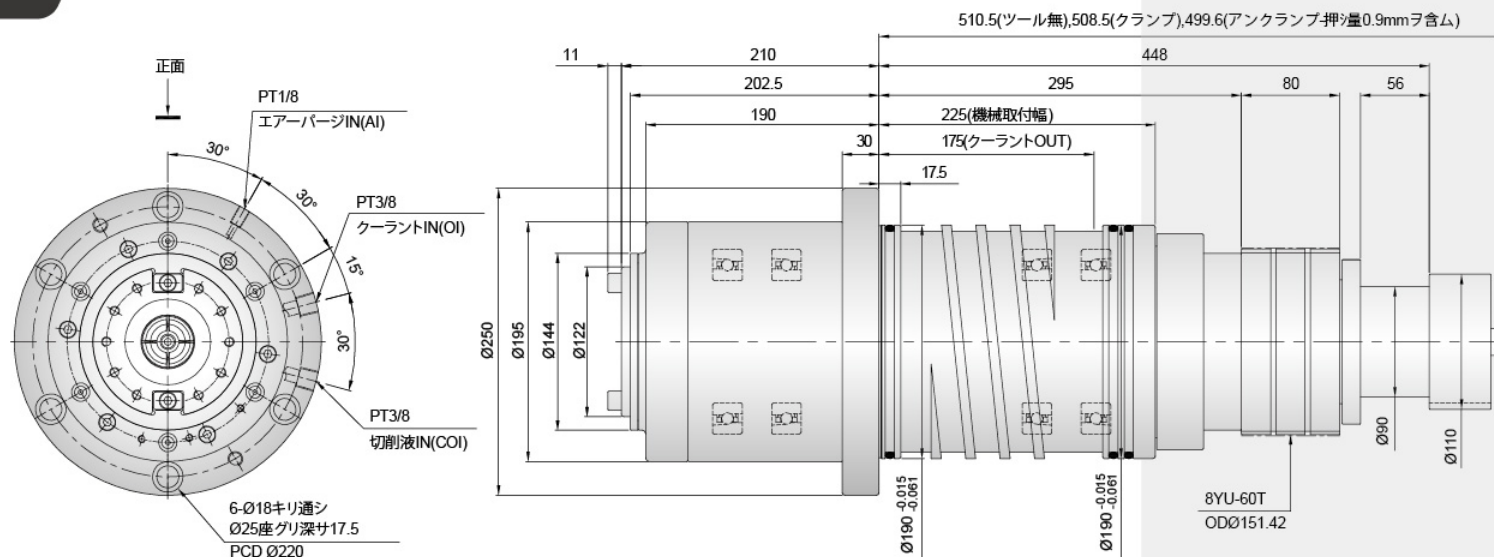
496



RB5233

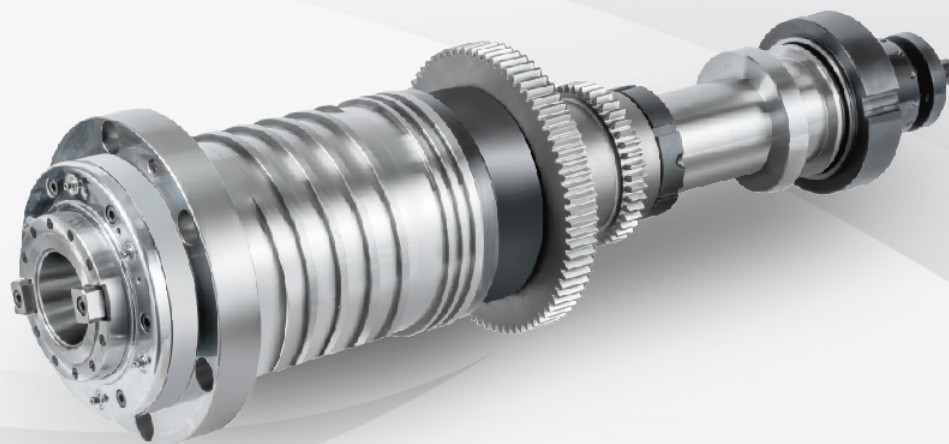


RB5004



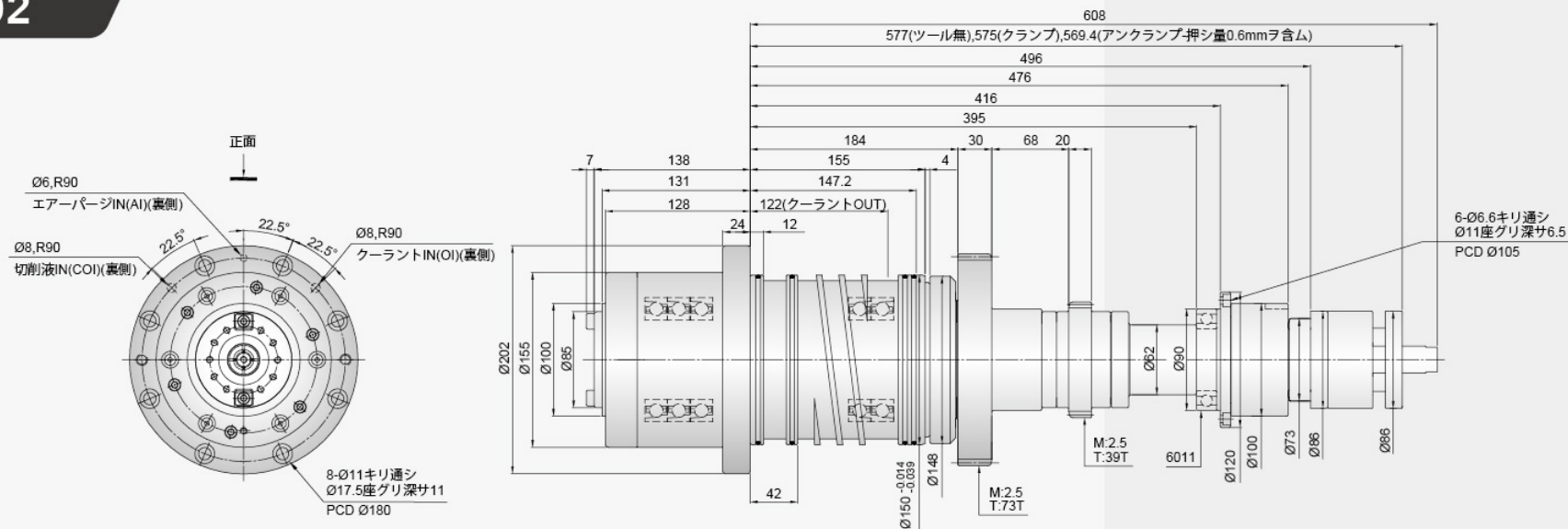
ギヤ駆動スピンドル

- ▶ 高伝達トルク
- ▶ 高効率切削

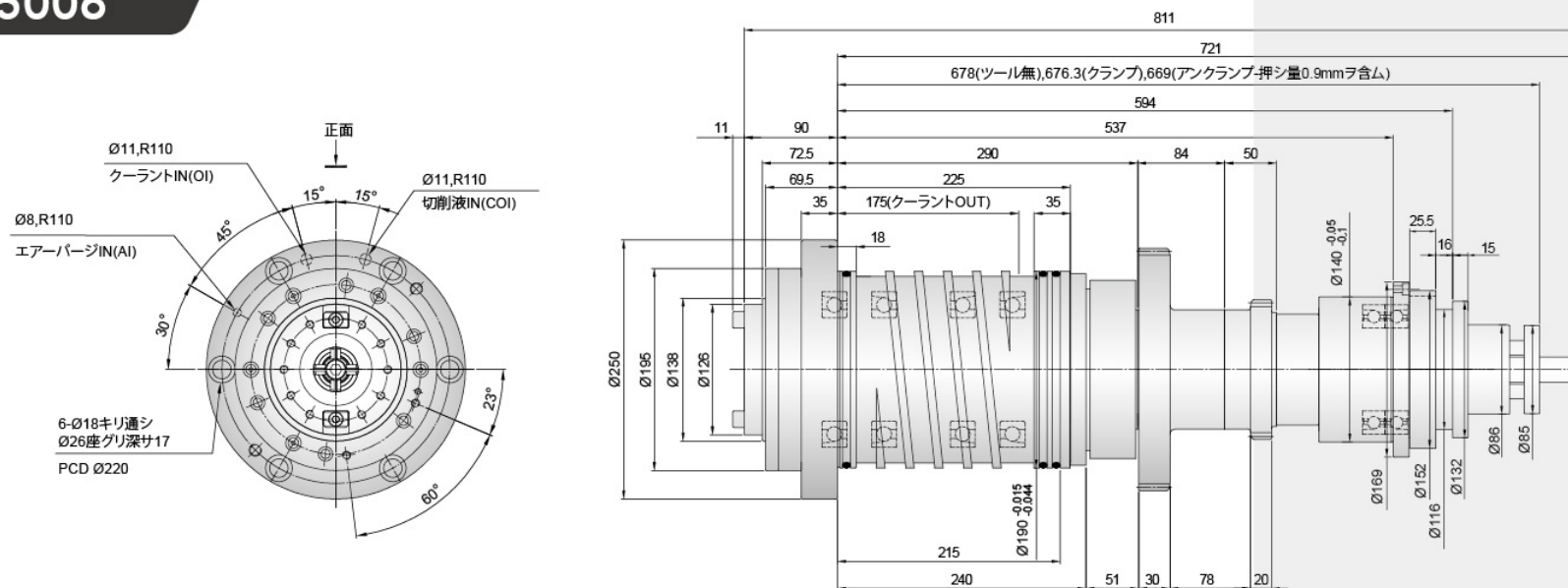


型式	ハウジング 外径 (mm)	最高回転数 (rpm)	ツールシャンク	クランプ力 (kgf)	軸受内径 (mm)	潤滑方法	冷却方法	重さ (kg)	センター スルー
RT4002	Ø150	8000	BT40	1000±100	Ø70	グリース	油冷却	約65	オプション
RT5006	Ø190	8000	BT50	1800±100	Ø100			約110	

RT4002



RT5006



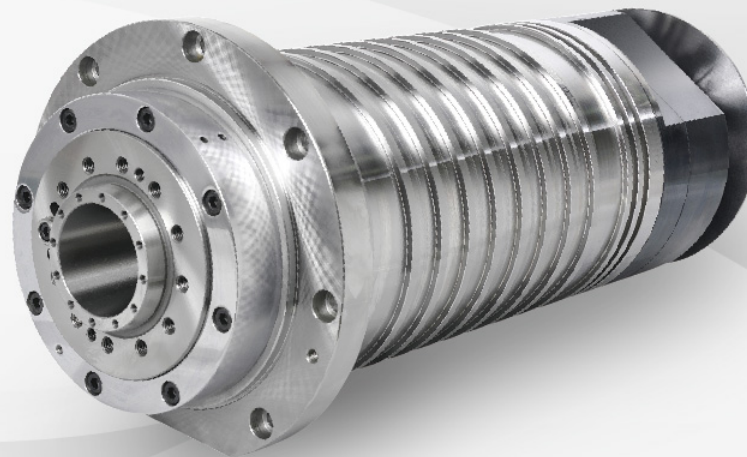
モータ内蔵スピンドル

高精度

- ▶ 高い動的回転精度
- ▶ 低振動(フィールドバランスをG1レベル以内に修正)
- ▶ モジュール化が容易
- ▶ 低熱変位・高安定性
- ▶ コンパクトな適正設計で低慣性

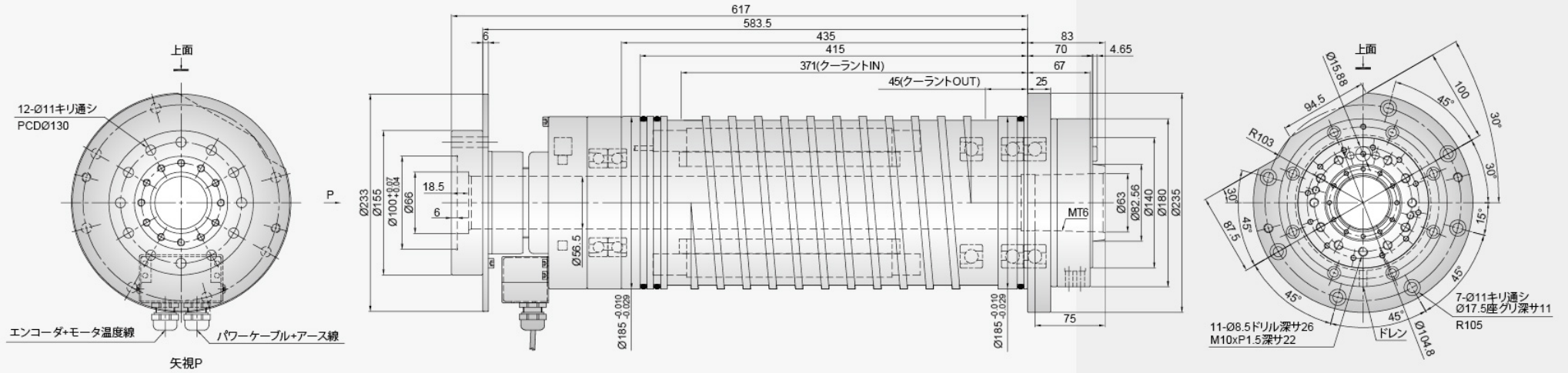
高効率

- ▶ 高出力・高慣性モーメント

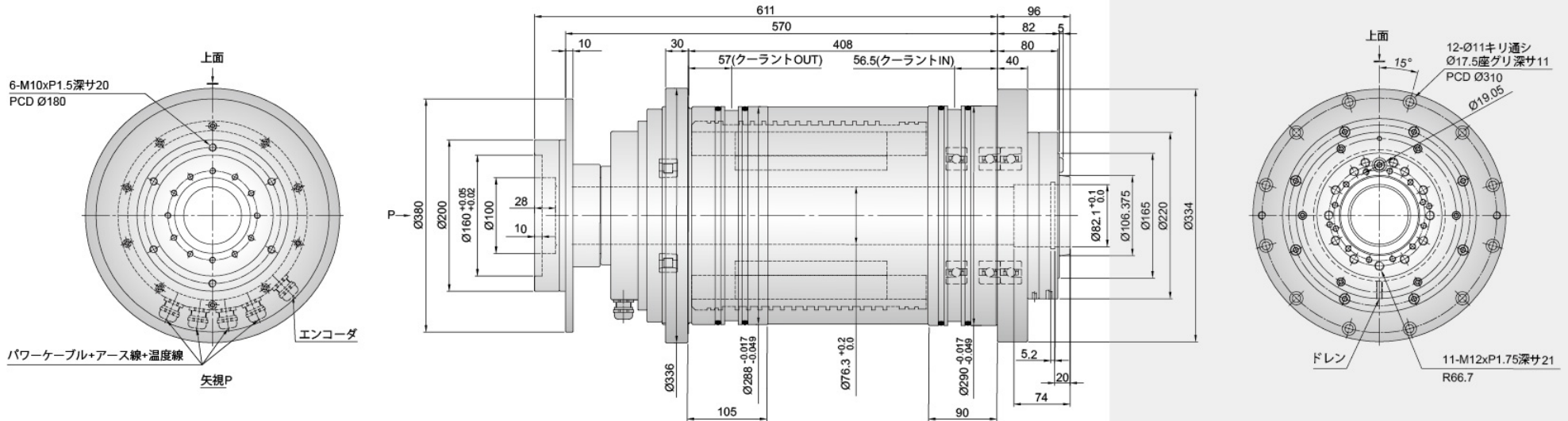


型式	ハウジング 外径 (mm)	最高回転数 (rpm)	主軸端形式	主軸貫通 穴径 (mm)	軸受内径 (mm)	潤滑方法	モータ仕様	定格出力 (kW)	定格トルク (Nm)	冷却方式	重さ (kg)	オプション
REA506	Ø185	6000	A2-5	56.5	Ø90+Ø75	グリース	160/110/220(380V)	11	74.9	油冷却	約250	クランプ ディスク
REA613	Ø290	5000	A2-6	76.3	Ø120+Ø100		SIMENS 1FE1114-6WW31	18.6	200		約230	
REA609	Ø345	4500	A2-6	76	Ø140+Ø115		FANUC Bil 200M/6000-B(200V)	18.5	343		約365	
REA813	Ø340	4000	A2-8	91	Ø140+Ø115		ATE AC 270/250/8	18.5	430.9		約360	

REA506

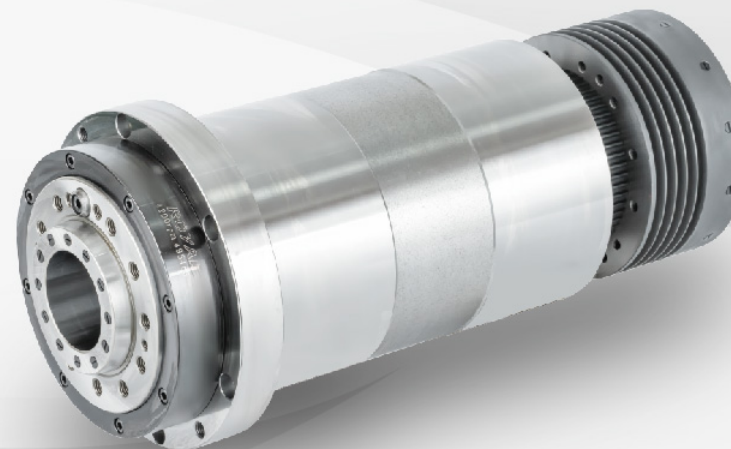


REA613



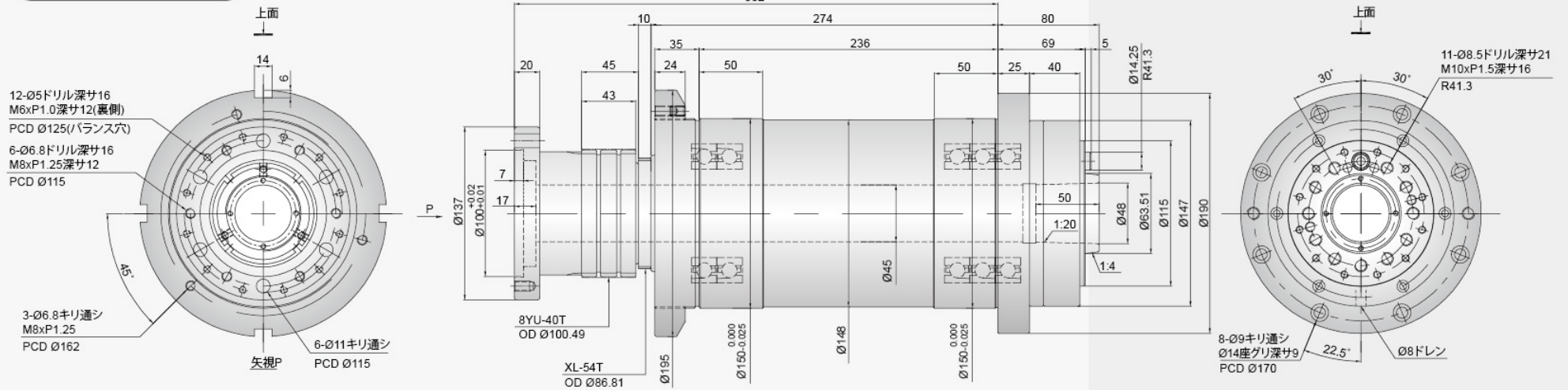
ベルト駆動スピンドル

- ▶ 高い動的回転精度
- ▶ 高剛性(軸/径方向)

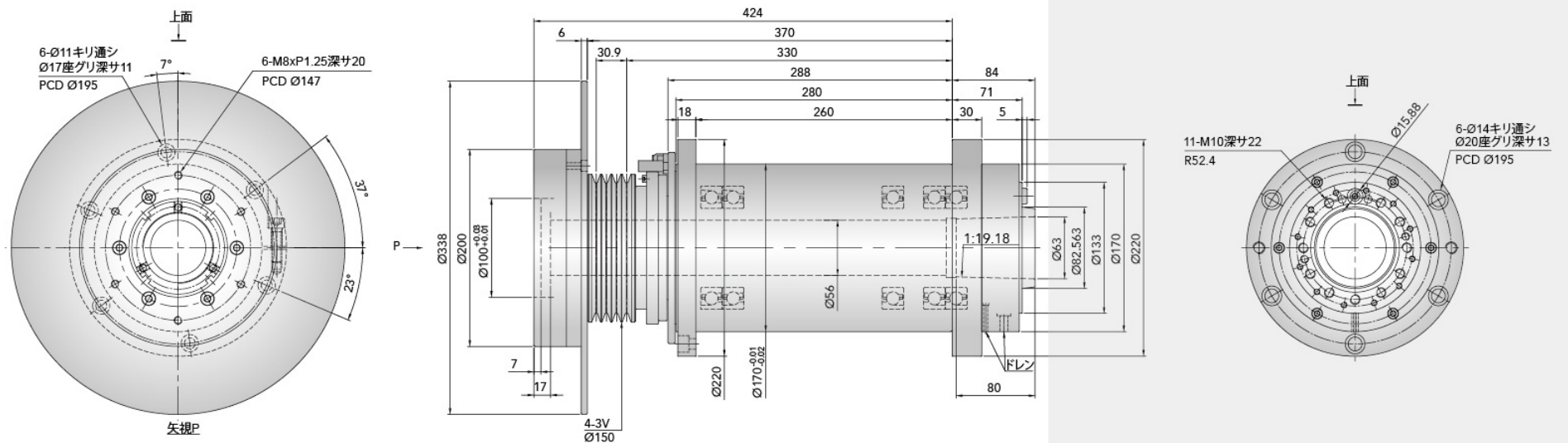


型式	ハウジング 外径 (mm)	最高回転数 (rpm)	主軸端形式	主軸貫通穴径 (mm)	軸受内径 (mm)	潤滑方法	重さ (kg)	オプション
RA4007	Ø150	8000	A2-4	45	Ø70	グリース	約47	クランプディスク エンコーダ
RA5005	Ø170	6000	A2-5	56	Ø80		約75	
RA6023	Ø200	5000	A2-6	66	Ø100+Ø90		約90	
RA8001	Ø260	3500	A2-8	92/98	Ø130+Ø120		約200	
RA1113	Ø286	2800	A2-11	117.5	Ø160+Ø150		約313	
RA1503	Ø400	1000	A2-15	184	Ø240+Ø220		約610	

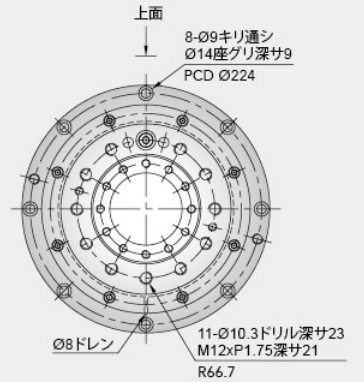
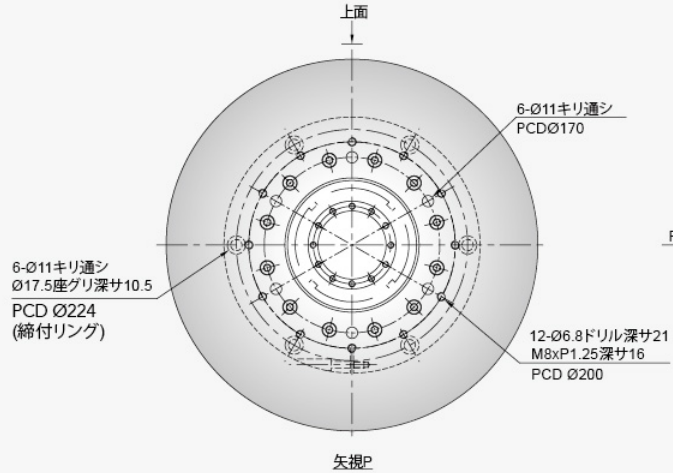
RA4007



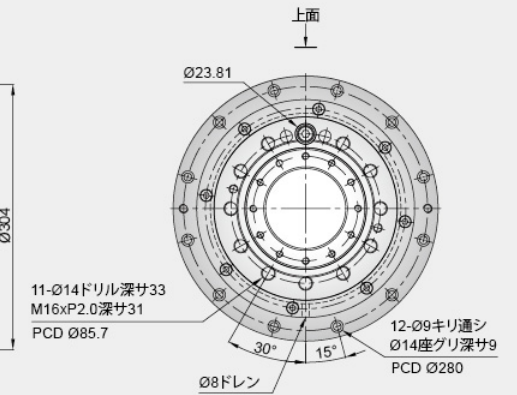
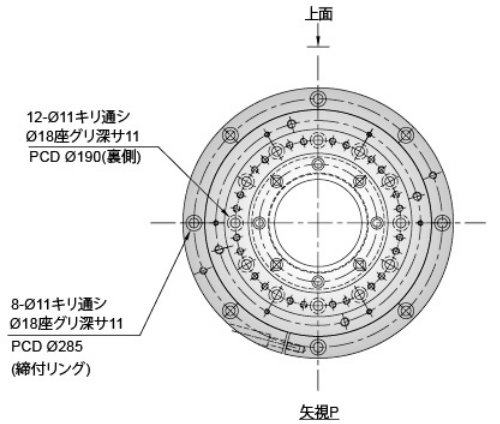
RA5005



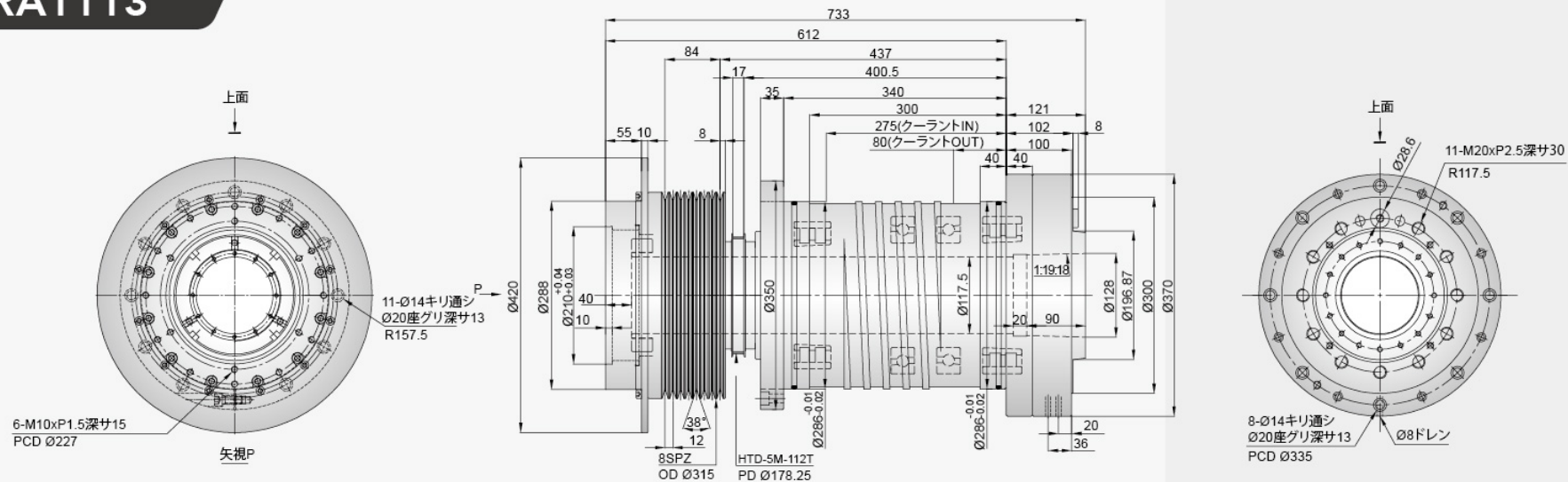
RA6023



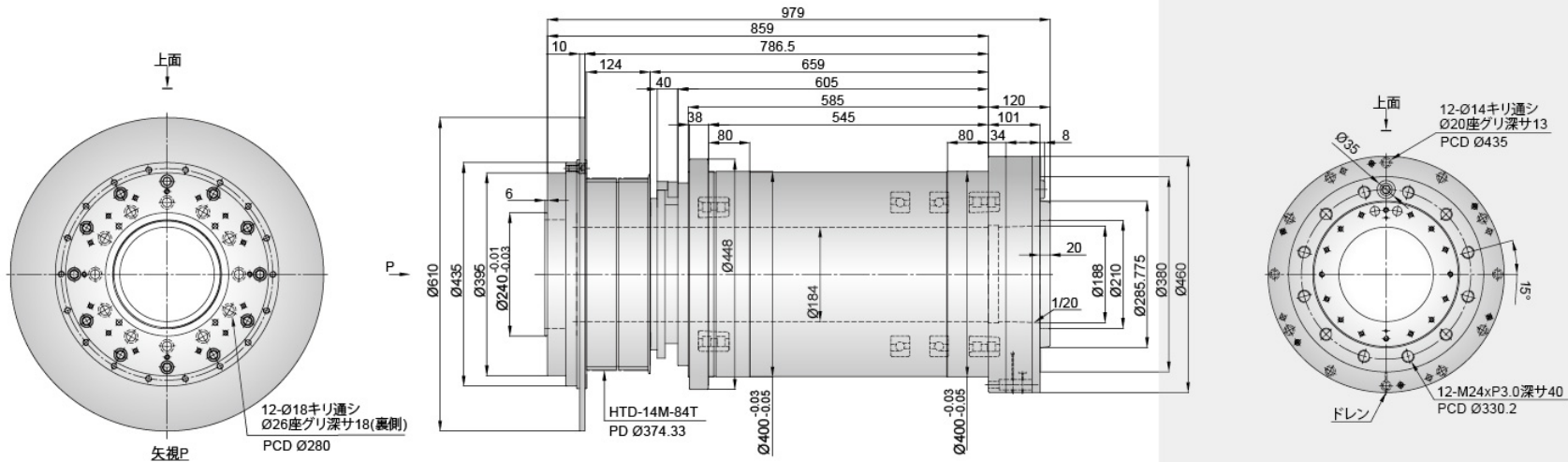
RA8001



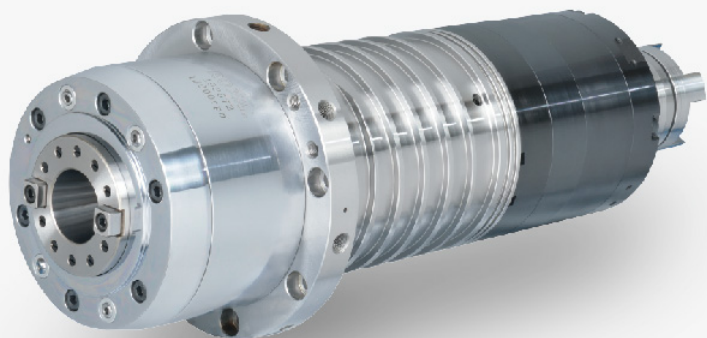
RA1113



RA1503

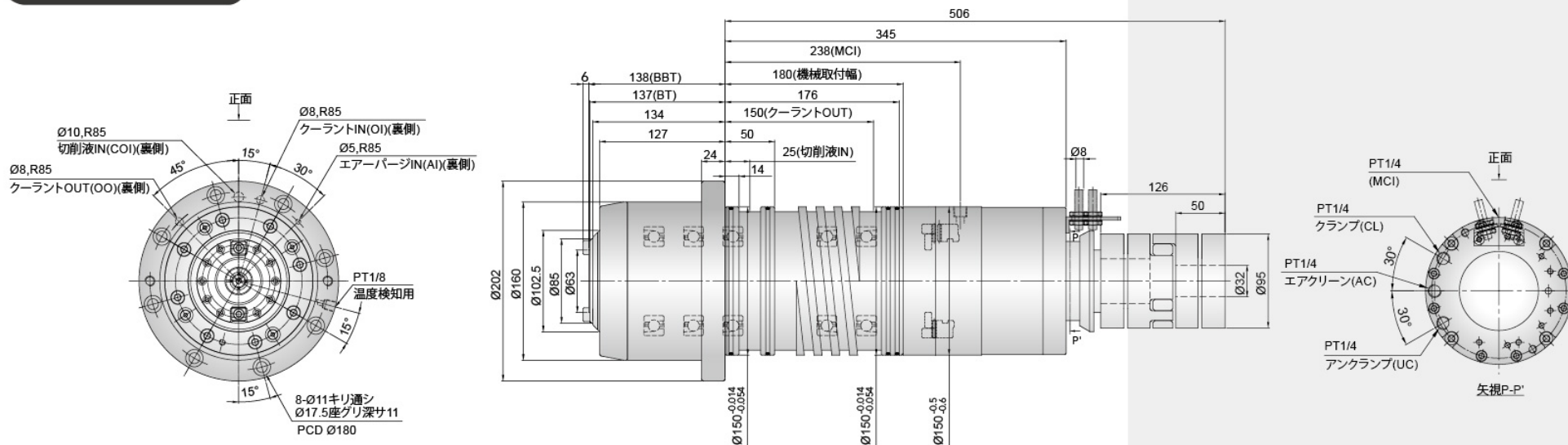


モータ直結スピンドル

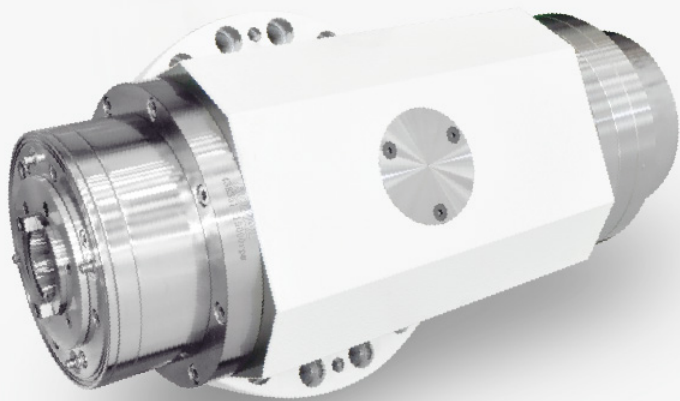


型式	ハウジング 外径 (mm)	最高回転数 (rpm)	ツール シャンク	クランプ力 (kgf)	軸受内径 (mm)	潤滑方法	冷却方法	重さ (kg)	センター スルー
RD4187	Ø150	12000	BBT40	1200~1320	Ø70	グリース	油冷却	約58	オプション

RD4187

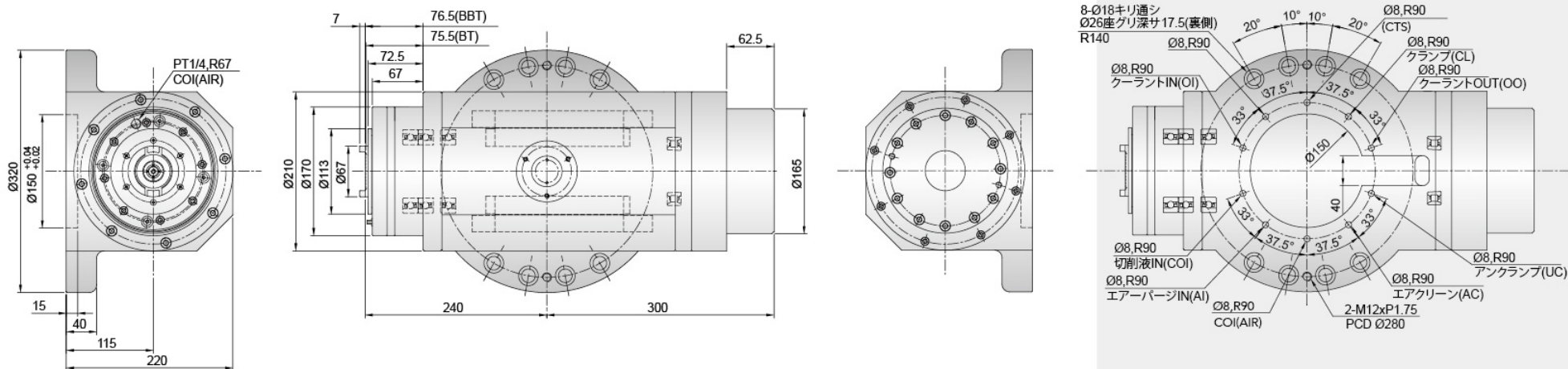


モータ内蔵スピンドル



型式	ハウジング 外径 (mm)	最高 回転数 (rpm)	ツール シャンク	クランプ力 (kgf)	軸受 内径 (mm)	潤滑 方法	モータ仕様	定格 出力 (kW)	定格 トルク (Nm)	冷却 方法	重さ (kg)	センター スルー
RE4125	Ø210	15000	BBT40	1200±100	Ø70	グリース	ATE AC 160/170/8(380V)	15	71.6		約152	オプ ション
REH128		15000	HSK A63	1800~2300	Ø70		ATF IM160/170/6(380V)	28.3	60.1		油冷却	
REH098	Ø235	15000	HSK A63	1800~2300	Ø70		SIEMENS 1FE 1093-4WN11	19.6	75		約170	

RE4125

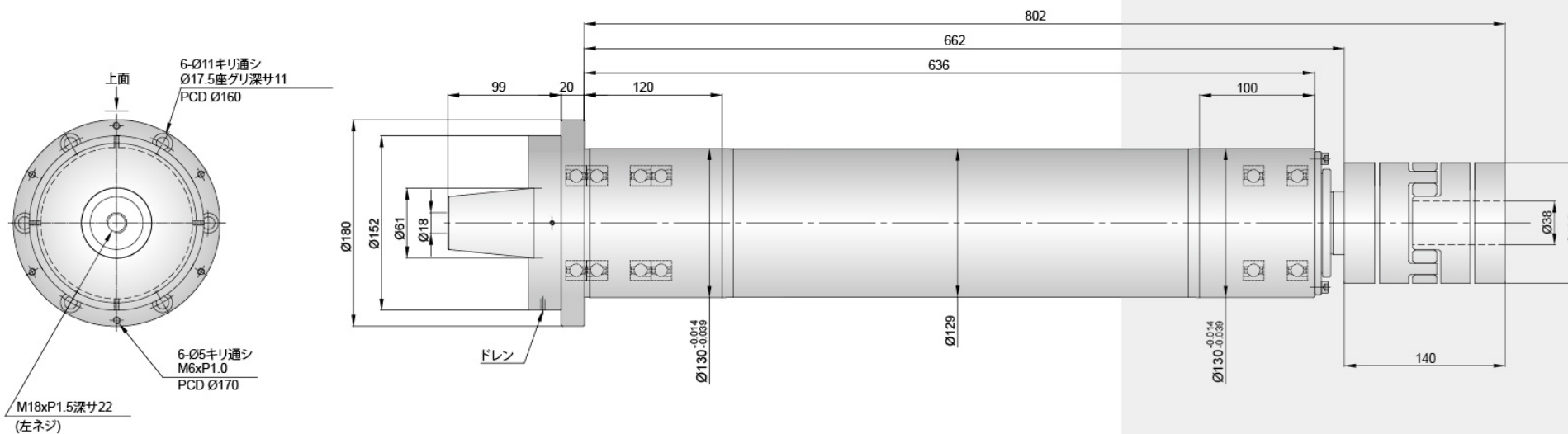


モータ直結スピンドル



型式	ハウジング外径 (mm)	最高回転数 (rpm)	軸受内径 (mm)	潤滑方法	重さ (kg)
RG0024	Ø130	3000	Ø65	グリース	約80

RG0024



Your Spindle Solutions
Speed, Precision, Rigidity

ROYAL 羅翠科技股份有限公司
Royal Precision Tools Corporation

本社

414 台中市烏日區中山路一段21號

TEL: +886 4 2338 2068

FAX: +886 4 2338 2161

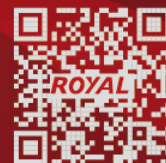
E-mail : royal_sa@royal-spindles.com.tw

集集工場

552 南投縣集集鎮中集路66號

TEL: +886 4 2338 2068

FAX: +886 49 276 2812



www.royal-spindles.com